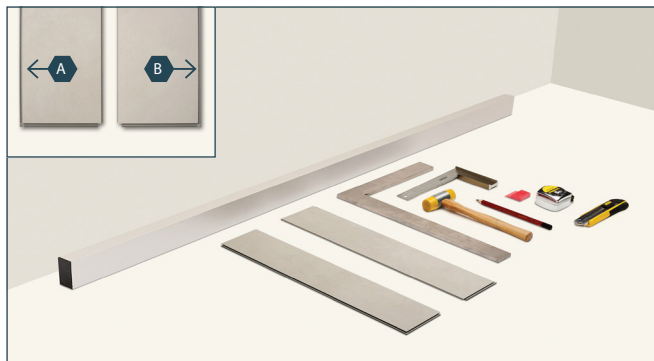
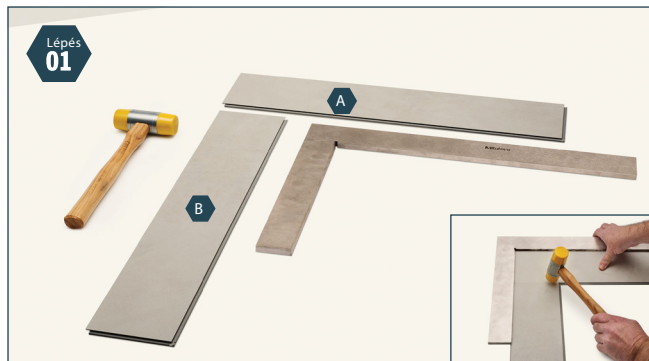


Click4UPro Halszálka lerakása Herringbone



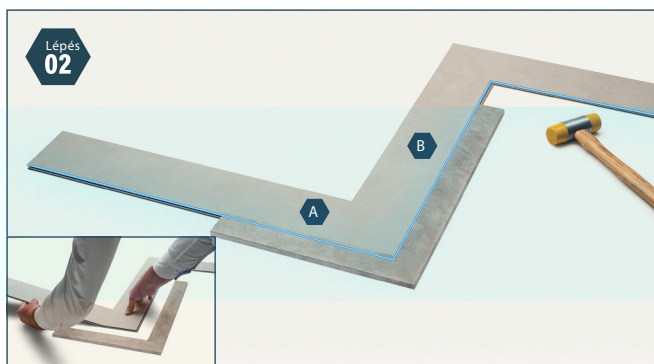
Eszközök

Szükséges eszközök: mérőszalag, ceruza, deszkák, vágókés, derékszög, kemény PVC-kalapács, egyenes vonalzó és szétszedőék wedge



Az első 2 lap lerakása:

Vegyünk 2 lapot, A és B, és a derékszöveget. Helyezze a B lapot úgy, hogy a rövid oldala az A lap hosszú oldalára essen. Használja a derékszöveget és a két lapot tökéletesen igazítsa egymáshoz. Ezután óvatosan kopogtassa meg a PVC-kalapáccsal, hogy a lapok egymáshoz rögzüljenek.



A 3. lap lerakása:

Illessze az (A) lap rövid oldalát a második lap (B) hosszú oldalához. Használja a derékszöveget a két lap tökéletes összeillesztéséhez. Ügyeljen arra, hogy a lap hornyolt oldala mindig befelé nézzen. Folytassa az első sor befejezésével.



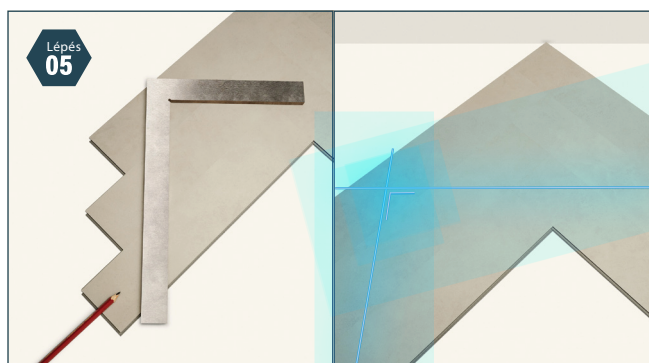
Folytassa az első 3 sor lerakását:

Folytassa a lerakást a A és B lapok váltakozásával.



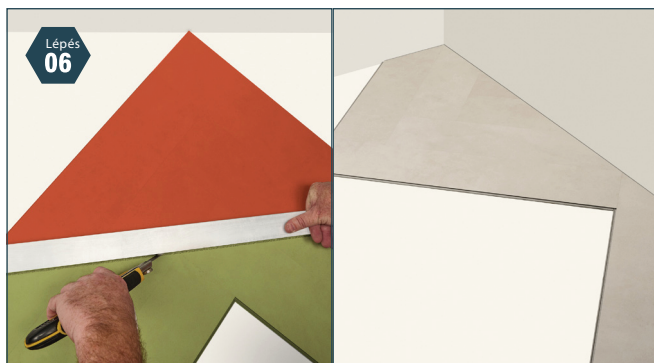
Előkészítés a falhoz igazításhoz

Használja az egyenes vonalzót, és helyezze azt a háromszögek aljára a fal felé néző oldalára. Rajzoljon egy vonalat a ceruzával.



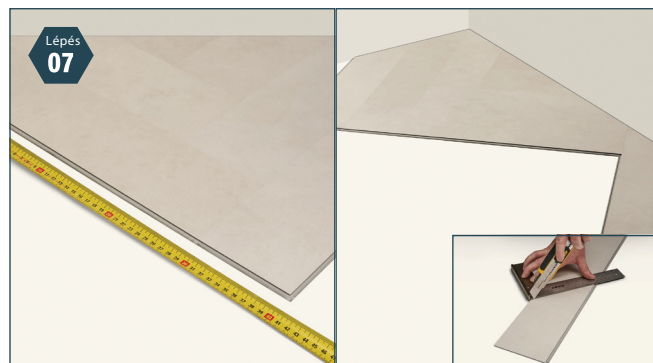
Előkészítés a falhoz igazításhoz

Helyezze a derékszöveget a rajzolt vonalra merőlegesen, a lapok széleinek közelébe. Rajzolja meg a második vonalat.



A lapok vágása

Vágókés/körfűrész és egyenes él segítségével vágja le a lapokat a vonalakat követve. Folytassa a munkát úgy, hogy a deszkák ön felé nézzenek, és igazítsa őket a falhoz. A megmaradt levágott darabokat felhasználhatja a szoba befejezésekor.



Váltakozó lapok

Folytassa a következő sorokat úgy, hogy először az A lapot helyezze a sorba. Mérje meg a távolságot a sor elején és végén a faltól egy mérőszalaggal, és vágja le a lapot ennek megfelelően egy vágókés segítségével. Folytassa a lerakást a B lapok, majd az A lapok váltakozásával.



Szét szerelő ék

Helyezze a szét szerelő ék alsó részét a szét szerelendő lap alá, és óvatosan ütögesse meg a kalapáccsal a szomszédos lapot.



Lapok lazítása:

Lassan emelje felfelé a lapot, és lazítsa meg.